



MPSA200NE/MPLA250NE

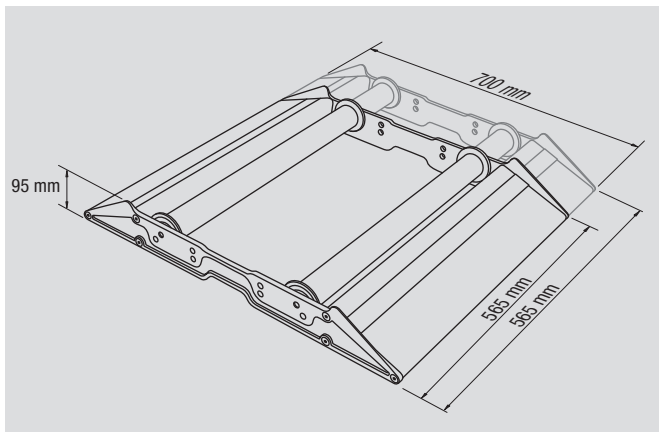
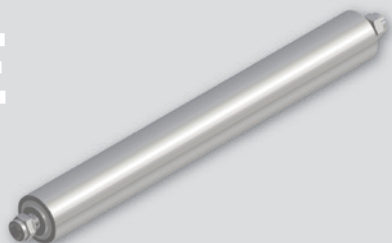
- | | | | | |
|--|---|---|---|---|
| <p>EN
Cable drum unreeling frame made of aluminium alloy, complete of:</p> <ul style="list-style-type: none"> • ramps with min angle of inclination to easier the minimum effort during the loading of the drum, • galvanized steel rollers mounted on ball bearings and positioning on three different distances on the frame to match the drum diameter, • anti-sliding rubber pads. | <p>D
Kabeltrommel-Abroller aus Aluminium, bestehend aus:</p> <ul style="list-style-type: none"> • rutschsichere Aufrollrampen mit reduzierter Neigung, versehen mit Seitenwänden für ein leichtes und sicheres Aufrollen der Trommel, • stabilen, verstellbaren Tragwalzen aus Stahl, auf korrosionsgeschützte Kugellager gelagert, • rutschsichere verstellbare GummifüÙe. | <p>E
Patin de rodadura de aluminio para tambores de cables, compuesto por:</p> <ul style="list-style-type: none"> • Rampas de enrollado con una inclinación reducida y paredes laterales para que los tambores enrollen de forma sencilla y segura, • Rodillo de soporte de acero ajustable, sobre rodamientos de bolas protegidos contra la corrosión, • Patas de goma antideslizantes ajustables. | <p>F
Patin dérouleur en aluminium pour bobines, composé de:</p> <ul style="list-style-type: none"> • rampes d'enroulement antidérapantes avec inclinaison réduite, équipées de flancs latéraux pour un enroulement facile et sécurisé des bobines, • cylindres d'appui stables et ajustables en acier, posés sur des roulements anticorrosion, • pieds en caoutchouc ajustables et antidérapants. | <p>I
Pattino per lo srotolamento bobine realizzato in lega leggera di alluminio, completo di:</p> <ul style="list-style-type: none"> • rampe con inclinazione idonea per il caricamento bobina col minimo sforzo, • rulli in acciaio zincato montati su cuscinetti a sfere e posizionabili a tre diverse distanze sul telaio, • piedini di appoggio in gomma antiscivolo, |
|--|---|---|---|---|

art.							
MPSA200NE	515 mm	200 - 700 mm	200 kg	565x700x95 mm	8,0 kg	575x710x120 mm	8,8 kg
MPLA250NE	670 mm	200 - 700 mm	250 kg	715x700x95 mm	11,0 kg	720x725x120 mm	12,0 kg

Accessories • Zubehör • Accesorios • Accessoires • Accessori

[1]

FE



art.		
MPSA200RUL	ø 50 x 542 mm	525 mm
MPSA250RUL	ø 50 x 688 mm	675 mm